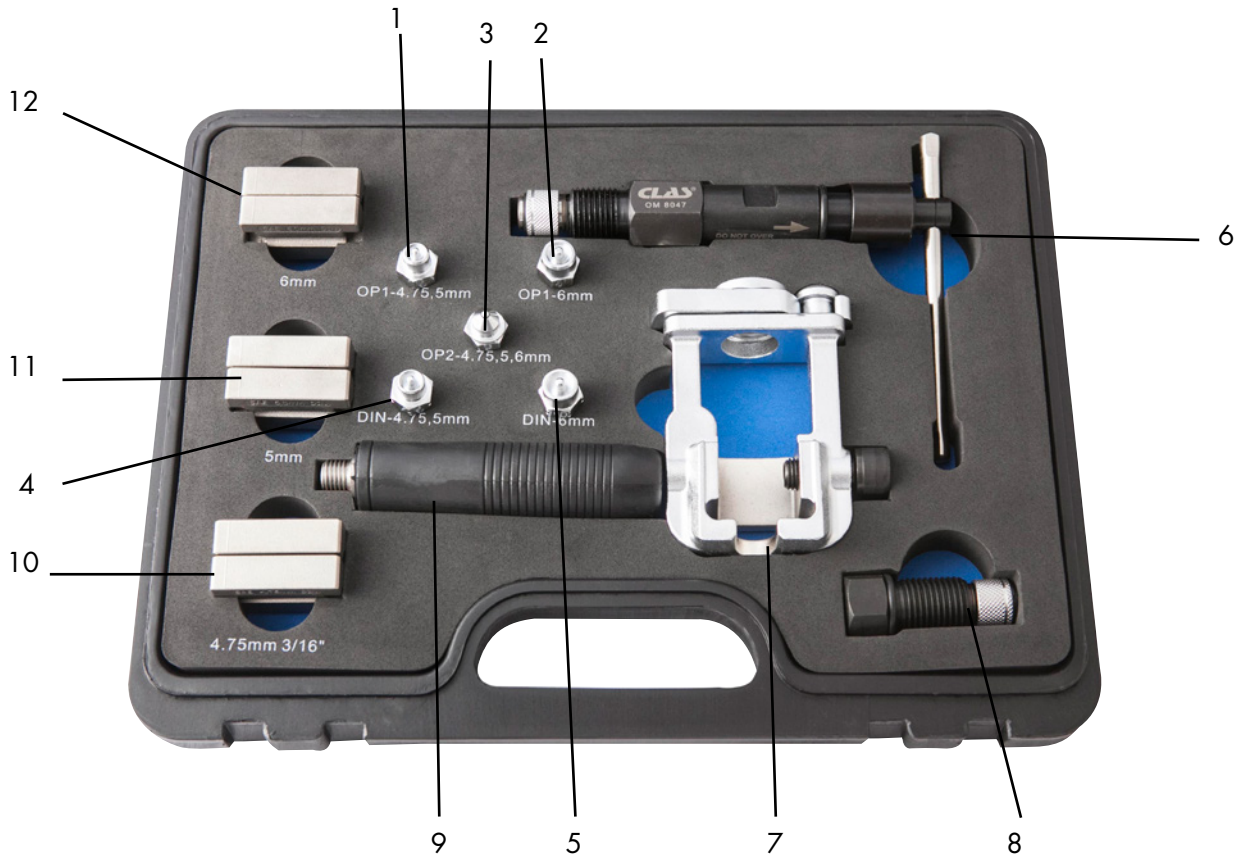


OM 8047

## COFFRET REFECTION TUYAUX DE FREINS DIN/SAE DIN/SAE BRAKE LINE REPAIR KIT



N°	REF	DESIGNATION	DESIGNATION
1	SA 8059	POINCON OP1 POUR TUYAUX Ø4,75-5mm	OP1 PUNCH FOR HOSES Ø4,75-5mm
2	SA 8063	POINCON OP1 POUR TUYAUX Ø6mm	OP1 PUNCH FOR HOSES Ø6mm
3	SA 8064	POINCON OP2 POUR TUYAUX Ø4,75-5mm	OP2 PUNCH FOR HOSES Ø4,75-5mm
4	SA 8066	POINCON DIN POUR TUYAUX Ø4,75-5mm	DIN PUNCH FOR HOSES Ø4,75-5mm
5	SA 8069	POINCON DIN POUR TUYAUX Ø6mm	DIN PUNCH FOR HOSES Ø6mm
6	SA 8044	VERIN POUR PRESSE REFECTION TUYAUX FREINS	CYLINDER FOR BRAKE LINE REPAIR PRESS
7	SA 8053	CADRE PRESSE REFECTION TUYAUX FREINS	FRAME BRAKE LINE REPAIR PRESS
8	SA 8052	VIS DE POUSSEE POUR PRESSE REFECTION TUYAUX DE FREINS	PUSHER SCREW FOR BRAKE LINE REPAIR PRESS
9	SA 8054	POIGNEE M12x1.25 L.105mm	HANDLE M12x1.25 L.105mm
10	SA 8056	MATRICE SAE/DIN TUYAUX DE FREIN Ø4,75mm	SAE/DIN MATRIX BRAKE PIPE Ø4,75mm
11	SA 8057	MATRICE SAE/DIN TUYAUX DE FREIN Ø5mm	SAE/DIN MATRIX BRAKE PIPE Ø5mm
12	SA 8058	MATRICE SAE/DIN TUYAUX DE FREIN Ø6mm	SAE/DIN MATRIX BRAKE PIPE Ø6mm